



# DRÜ DÖRFLI-ZYTIG



**unter anderem mit folgenden Themen**

---

**Grusswort der Gemeindepräsidentin**

**Einladung zur Gemeindeversammlung**

**Informationen der Vereine und Institutionen**



### **Impressum**

Namentlich gezeichnete Artikel unterliegen der alleinigen Verantwortung der AutorInnen.

### **Erscheinen**

Nr. 07, Juni 2019  
erscheint zweimal jährlich

### **Herausgeber**

Gemeinde Heimenhausen

### **Adresse**

Gemeindeverwaltung  
Dorfstrasse 20, 3373 Heimenhausen  
Telefon 062 961 85 00  
redaktion@heimenhausen.ch

### **Abonnementspreise**

Für die Einwohner von Heimenhausen gratis. Für Auswärtige Fr. 10.– pro Jahr

### **Druck und Weiterverarbeitung**

Lüthi Druck AG, Bodackerweg 4,  
3360 Herzogenbuchsee

### **Auflage**

600 Exemplare

### **Redaktionsschluss**

Nr. 8 / 2019, 27. September 2019

## **Inhalt**

- **Grusswort der Gemeindepräsidentin**
- **Einladung zur Gemeindeversammlung**
- **Botschaft zur Gemeindeversammlung**
- **Gemeinde Info**
- **Neues aus der Gemeinde**
  - Dorffest 10 Jahre Gemeinde Heimenhausen
  - Neues Mitglied des Gemeinderates, Philippe Staub
  - Seniorenweihnachten 2018
  - Gratulationen
- **Beachten!**
  - Information: Region Oberaargau
- **KMU's stellen sich vor**
  - Hans Uebersax AG Wanzwil
- **Schule**
  - Tagesschule der Schule Aare - Oenz
  - Schneesportwoche 2019, Bericht der 5. / 6. Klasse
- **Vereine / Gruppen**
  - Gemeinnütziger Kreuzfeldverein:
  - Waldrock-Open-Air
  - Musikgesellschaft Inkwil
- **Historisches aus den drei Dörfern**
  - Drei Dörfer - Eine Gemeinde
- **Kirche**
  - Evang.-Reformiertes Pfarramt Nord
- **Babygalerie**
- **In eigener Sache**
  - Drü Dörfli - Zytig: Ihre Beiträge sind wichtig



**Gemeinde Heimenhausen**

Heimenhausen - Röthenbach - Wanzwil

[www.heimenhausen.ch](http://www.heimenhausen.ch)

## Grusswort der Gemeindepräsidentin

Liebe Leserinnen und Leser

Nun liegt die 7. Auflage der "drü Dörfli Zytig" vor Ihnen und ich bin bereits mehr als 100 Tage im Amt als Gemeindepräsidentin. Schön, dass ich mein erstes Grusswort an Sie richten darf.

Im Jubiläumsjahr 2019 steht viel an, nach der Gemeindeversammlung im Juni treffen wir uns am Samstag 29. Juni zum grossen Dorf- und Schulschlussfest. Mehr dazu finden Sie auf den folgenden Seiten und dem Flyer zum Dorffest. Eine weitere Möglichkeit zur Begegnung bietet die Bundesfeier, die in etwas anderer Form und an einem neuen Standort, neu am 31. Juli, durchgeführt wird. Wir bitten Sie, das Inserat auf der letzten Seite zu beachten.

Weiter finden Sie in der "drü Dörfli Zytig" Beiträge über KMU's, Vereinsanlässe, Schule, Kirche und die "Babygalerie". Erfreulicherweise nimmt die Anzahl der Geburten in unserer Gemeinde zu.

Es freut mich, in einer Gemeinde Präsidentin zu sein, die eine gute Verwaltung, reges Vereinsleben, innovative KMU's und eine motivierte Bevölkerung hat.

Freundliche Grüsse  
Claudia Steffen





# GEMEINDE

# INFO

1. Einladung zur Gemeindeversammlung vom 26. Juni 2019
2. Botschaft Gemeindeversammlung
3. Erteilte Baubewilligungen vom 01. Oktober 2018 bis 30. April 2019

## 1. Einladung zur Gemeindeversammlung vom 26. Juni 2019

Sehr geehrte Stimmbürgerin, sehr geehrter Stimmbürger

Sie sind herzlich eingeladen, an der Gemeindeversammlung vom **Mittwoch, 26. Juni 2019, 20:00 Uhr**, in der Aula des Schulhauses Kreuzfeld, teilzunehmen.

Gemäss Publikation im Anzeiger Oberaargau werden den Stimmberechtigten der Einwohnergemeinde Heimenhausen folgende Geschäfte zur Beschlussfassung unterbreitet:

### TRAKTANDEN

1. **Jahresrechnung 2018**; Beratung und Genehmigung
2. **Abwasserentsorgung**; Gemeindeverband ARA, 4. Teilrevision des Organisationsreglements – Beratung und Genehmigung
3. **Abwasserentsorgung**; Kreditabrechnung GEP-Massnahme Nr. 09, Jurastrasse Wanzwil – Kenntnisnahme
4. **Verschiedenes**

### Auflage

Die Unterlagen liegen 30 Tage vor der Gemeindeversammlung in der Gemeindeverwaltung Heimenhausen, Dorfstrasse 20, 3373 Heimenhausen, öffentlich auf.

### Rechtsmittel

Allfällige Beschwerden gegen gefasste Beschlüsse sind innert 30 Tagen nach der Gemeindeversammlung schriftlich und begründet beim Regierungsstatthalteramt Oberaargau, Schloss, Postfach 175, 3380 Wangen a.A., einzureichen.

### Stimmrecht

Stimmberechtigt sind alle in kantonalen Angelegenheiten stimmberechtigten Gemeindebürgerinnen und Gemeindebürger ab 18 Jahren, die seit mindestens drei Monaten Wohnsitz in der Gemeinde Heimenhausen haben.

Auch nicht stimmberechtigte Einwohnerinnen und Einwohner sind herzlich eingeladen.

Nach der Gemeindeversammlung wird ein Apéro offeriert.

*Gemeinderat Heimenhausen*

Die Präsidentin:  
*Claudia Steffen*

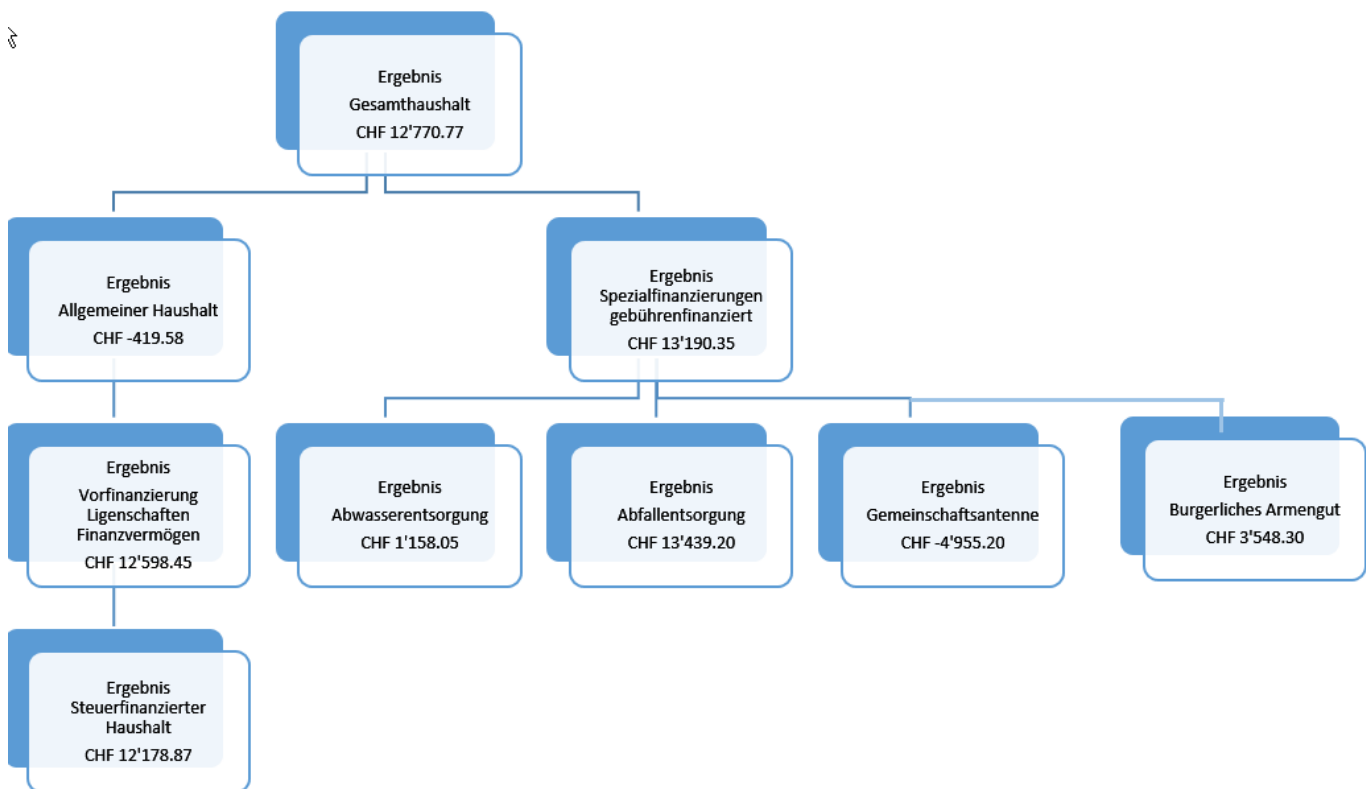
Der Gemeindeverwalter:  
*Bruno Zimmermann*

## 2. Botschaft zur Gemeindeversammlung vom 26. Juni 2019

### 1. JAHRESRECHNUNG 2018 Beratung und Beschluss

#### Ergebnis

Als Grundlage für die Jahresrechnung 2018 diente das genehmigte Budget 2018. Nach HRM2 muss das Ergebnis des Gesamthaushaltes von der Gemeindeversammlung genehmigt werden.



#### Ergebnis Gesamthaushalt

Der Gesamthaushalt schliesst mit einem Ertragsüberschuss von CHF 12'770.77 ab. Budgetiert war ein Aufwandüberschuss von CHF 49'020.00. Die Besserstellung gegenüber dem Budget 2018 beträgt CHF 61'790.77.

#### Ergebnis Allgemeiner Haushalt

Der Allgemeine Haushalt schliesst mit einem Aufwandüberschuss von CHF 419.58 ab. Budgetiert war ein Aufwandüberschuss von CHF 27'220.00. Die Besserstellung gegenüber dem Budget 2018 beträgt CHF 26'800.42.

## Erfolgsrechnung

	Rechnung 2018		Budget 2018		Rechnung 2017	
	Aufwand	Ertrag	Aufwand	Ertrag	Aufwand	Ertrag
<b>0 Allgemeine Verwaltung</b> Nettoaufwand	<b>419'586.39</b>	<b>62'568.20</b> 357'018.19	<b>417'600.00</b>	<b>59'000.00</b> 358'600.00	<b>431'465.42</b>	<b>62'519.20</b> 368'946.22
<b>1 Öffentliche Ordnung und Sicherheit, Verteidigung</b> Nettoaufwand	<b>45'625.58</b>	<b>25'778.70</b> 19'846.88	<b>56'700.00</b>	<b>27'100.00</b> 29'600.00	<b>37'307.51</b>	<b>26'674.39</b> 10'633.12
<b>2 Bildung</b> Nettoaufwand	<b>1'111'068.69</b>	<b>287'346.00</b> 823'722.69	<b>932'520.00</b>	<b>279'900.00</b> 652'620.00	<b>932'636.82</b>	<b>230'771.25</b> 701'865.57
<b>3 Kultur, Sport und Freizeit, Kirche</b> Nettoaufwand	<b>95'441.20</b>	<b>74'855.75</b> 20'585.45	<b>104'600.00</b>	<b>78'400.00</b> 26'200.00	<b>133'983.60</b>	<b>114'135.25</b> 19'848.35
<b>4 Gesundheit</b> Nettoaufwand	<b>0.00</b>	<b>0.00</b> 0.00	<b>0.00</b>	<b>0.00</b> 0.00	<b>0.00</b>	<b>0.00</b> 0.00
<b>5 Soziale Sicherheit</b> Nettoaufwand	<b>891'845.65</b>	<b>3'700.60</b> 888'145.05	<b>929'400.00</b>	<b>2'000.00</b> 927'400.00	<b>900'573.55</b>	<b>3'265.10</b> 897'308.45
<b>6 Verkehr und Nachrichtenübermittlung</b> Nettoaufwand	<b>194'817.92</b>	<b>25'638.50</b> 169'179.42	<b>191'300.00</b>	<b>4'000.00</b> 187'300.00	<b>183'387.76</b>	<b>16'235.00</b> 167'152.76
<b>7 Umweltschutz und Raumordnung</b> Nettoaufwand	<b>299'281.15</b>	<b>255'199.67</b> 44'081.48	<b>271'500.00</b>	<b>220'000.00</b> 51'500.00	<b>311'949.98</b>	<b>272'253.78</b> 39'696.20
<b>8 Volkswirtschaft</b> Nettoaufwand	<b>13'607.10</b>	<b>12'597.10</b> 1'010.00	<b>1'000.00</b>	<b>0.00</b> 1'000.00	<b>10'312.00</b>	<b>9'286.00</b> 1'026.00
<b>9 Finanzen und Steuern</b> Nettoertrag	<b>402'503.32</b> 2'323'589.16	<b>2'726'092.48</b>	<b>355'400.00</b> 2'234'220.00	<b>2'589'620.00</b>	<b>534'096.07</b> 2'206'476.67	<b>2'740'572.74</b>
<b>Total Aufwand / Ertrag</b>	<b>3'473'777.00</b>	<b>3'473'777.00</b>	<b>3'260'020.00</b>	<b>3'260'020.00</b>	<b>3'475'712.71</b>	<b>3'475'712.71</b>

## Kommentare

### Personalaufwand

Der Personalaufwand liegt um CHF 12'558.75 höher als budgetiert und beträgt CHF 487'778.75. Die Löhne des Verwaltungs- und Betriebspersonals fallen allgemein etwas höher aus als budgetiert. Die Personalwerbung führt zu höheren Ausgaben.

### Sach- und übriger Betriebsaufwand

Der Sachaufwand (Betriebs- und Verbrauchsmaterial, Anschaffung von Apparaten, Maschinen und Geräten, Immaterielle Anlagen, Ver- und Entsorgung, Dienstleistungen und Honorare) liegt CHF 37'179.01 über dem Budget und beträgt CHF 350'479.01. Gründe sind allgemein höhere Kosten für Ver- und Entsorgung Liegenschaften VV, Dienstleistungen und Honorare, Spesenentschädigungen sowie für Wertberichtigungen auf Forderungen.

### Abschreibungen Verwaltungsvermögen

Das bestehende Verwaltungsvermögen (Art. T2-4 Abs. 1 Ziff. 1 bis 4, Übergangsbestimmungen GV) wurde per 01.01.2016 zu Buchwerten in HRM2 übernommen und beträgt CHF 605'295.10. Dieses wird innert 11 Jahren (CHF 55'026.82 / Jahr) abgeschrieben.



Die ordentlichen Abschreibungen nach Nutzungsdauer betragen CHF 38'248.97 und fallen höher aus. Die Abschreibungen für das Glasfaserkabel liegen deutlich über dem Budgetwert.

Systembedingte zusätzliche Abschreibungen (Art. 84 GV) müssen vorgenommen werden, wenn der Allgemeine Haushalt einen Ertragsüberschuss ausweist und die ordentlichen Abschreibungen kleiner als die Nettoinvestitionen sind. Im Rechnungsjahr 2018 müssen keine systembedingten Abschreibungen vorgenommen werden.

### **Finanzaufwand**

Der Finanzaufwand (Zinsen, Unterhalt Liegenschaften, übriger Finanzaufwand) liegt um CHF 33'289.45 über den Erwartungen. Deutlich höher als budgetiert fällt der Liegenschaftsaufwand Finanzvermögen aus.

### **Einlagen in Fonds und Spezialfinanzierungen**

Die Einlagen entsprechen ziemlich genau dem budgetierten Betrag.

### **Transferaufwand**

Mit der Einführung von HRM2 ist in der Direktionsverordnung über den Finanzhaushalt der Gemeinden (FHDV, BSG 170.511), die Periodenabgrenzung neu explizit verankert worden. Die Abgrenzungen wurden schon in HRM1 getätigt. Der Transferaufwand liegt um CHF 108'314.20 über dem Budgetwert. Der Gemeindebeitrag an den Schulverband Aare-Oenz liegt CHF 26'724.90 über dem Budgetwert. Der Beitrag für den Oberstufenverband Sekundarschule Herzogenbuchsee fällt CHF 99'885.25 höher aus. Die Entschädigungen an Kantone und Konkordate, sowie an Gemeinden und Gemeinweisen liegen unter dem Budgetwert.

### **Fiskalertrag**

Die Einnahmen aus Steuern liegen CHF 114'190.00 über dem Budget. Höhere Steuererträge sind insbesondere bei den Gewinnsteuern juristischen Personen zu verzeichnen. Die Liegenschaftssteuern sowie die Vermögensgewinnsteuern fallen mit CHF 80'028.10 höher aus als budgetiert.

### **Entgelte**

Die Entgelte (Gebühren für Amtshandlungen, Benützungsgebühren und Dienstleistungen [Entschädigungen WVOe, Schule], Erlöse aus Verkäufen) fallen mit CHF 60'757.00 Mehreinnahmen deutlich höher aus als angenommen. Die Rückerstattungen sowie die Anschlussgebühren Abwasser fallen deutlich höher aus als angenommen.

### **Finanzertrag**

Der Finanzertrag fällt mit CHF 125'450.35 um CHF 31'749.65 tiefer aus als budgetiert. Der Zinsertrag liegt deutlich unter den Erwartungen. Der Ertrag für Pacht- und Mietzinse fällt tiefer aus als budgetiert.

### **Transferertrag**

Der Transferertrag (Entschädigungen von Kantonen und Konkordaten, Finanz- und Lastenausgleich) schliesst um CHF 69'030.60 besser ab als erwartet. Die Beiträge FILAG für Mindestausstattung und Disparitätenabbau fallen deutlich höher aus. Auch der Beitrag Lehrerbesoldung liegt über dem Budgetwert

---

## Spezialfinanzierungen

---

### Spezialfinanzierungen (SF) mit übergeordnetem Recht

#### Spezialfinanzierung (SF) Abwasserentsorgung

Die Abwasserentsorgung (Funktion 7200) schliesst mit einem Ertragsüberschuss von CHF 1'158.05 ab. Budgetiert wurde ein Aufwandüberschuss von CHF 18'700.00. Die Besserstellung gegenüber dem Budget beträgt CHF 19'858.05. Das Eigenkapital (Rechnungsausgleich) der SF Abwasserentsorgung beträgt CHF 1'043'631.78 (Konto: 29002.01). Der Bestand des Werterhalts beläuft sich auf CHF 1'349'799.03 (Konto: 29302.01).

#### Spezialfinanzierung (SF) Abfallentsorgung

Die Abfallentsorgung (Funktion 7301) schliesst mit einem Ertragsüberschuss von 13'439.20 ab. Budgetiert wurde ein Ertragsüberschuss von CHF 11'300.00. Die Besserstellung gegenüber dem Budget beträgt CHF 2'139.20. Das Eigenkapital (Rechnungsausgleich) der SF Abfall beträgt CHF 92'116.85 (Konto: 29003.01).

### Übrige Spezialfinanzierungen (SF) mit Gemeindereglement

#### Spezialfinanzierung (SF) Gemeinschaftsantennenanlage

Die Gemeinschaftsantennenanlage (Funktion 3321) schliesst mit einem Aufwandüberschuss von CHF 4'955.20 ab. Budgetiert wurde ein Aufwandüberschuss von CHF 14'400.00. Die Besserstellung gegenüber dem Budget beträgt CHF 9'444.80. und ist mit den höheren Urheberrechtsgebühren zu begründen. Das Eigenkapital (Rechnungsausgleich) der SF Gemeinschaftsantenne beträgt CHF 548'537.68 (Konto 29005.01).

#### Spezialfinanzierung (SF) Bürgerliches Armengut Ortsteil Röthenbach

Das Bürgerliche Armengut des Ortsteils Röthenbach schliesst mit einem Gewinn von CHF 3'548.30 ab. Das Eigenkapital (Kto. 29006.01) beträgt neu CHF 102'621.13.

#### Spezialfinanzierung (SF) Werterhalt Liegenschaften des Finanzvermögens [Vorfinanzierung]

Mit der Einlage in die SF Werterhalt Liegenschaften des Finanzvermögens von CHF 30'992.25 und der Entnahme des Liegenschaftsunterhaltes aus der Funktion 9630 von CHF 43'590.70 vermindert sich die Vorfinanzierung auf CHF 46'383.05 (Konto: 29300.01).



## Bestätigungsbericht Rechnungsprüfungsorgan

An die  
Gemeindeversammlung der  
Einwohnergemeinde Heimenhausen  
Dorfstrasse 20  
3373 Heimenhausen

### Bericht des Rechnungsprüfungsorgans zur Jahresrechnung 2018

An die Gemeindeversammlung der

#### Einwohnergemeinde Heimenhausen

Als Rechnungsprüfungsorgan haben wir die Jahresrechnung der Einwohnergemeinde Heimenhausen, bestehend aus Berichterstattung, Bilanz, Erfolgsrechnung, Investitionsrechnung, Geldflussrechnung und Anhang für das am 31. Dezember 2018 abgeschlossene Rechnungsjahr geprüft. Die Prüfungsarbeiten wurden am 17. Mai 2019 beendet.

#### Verantwortung des Gemeinderates

Der Gemeinderat ist für die Aufstellung der Jahresrechnung in Übereinstimmung mit den kantonalen und kommunalen gesetzlichen Vorschriften verantwortlich. Diese Verantwortung beinhaltet die Ausgestaltung, Implementierung und Aufrechterhaltung eines internen Kontrollsystems mit Bezug auf die Aufstellung der Jahresrechnung, die frei von wesentlichen falschen Angaben als Folge von Verstössen oder Irrtümern ist. Darüber hinaus ist der Gemeinderat für die Anwendung sachgemässer Rechnungslegungsmethoden sowie die Vornahme angemessener Schätzungen verantwortlich.

#### Verantwortung des Rechnungsprüfungsorgans

Unsere Verantwortung ist es, aufgrund unserer Prüfung ein Prüfungsurteil über die Jahresrechnung abzugeben. Wir haben unsere Prüfung in Übereinstimmung mit den gesetzlichen Vorschriften und der Arbeitshilfe für Rechnungsprüfungsorgane (AH RPO, Ausgabe 2016) vorgenommen. Die Prüfung umfasst zudem die Beurteilung der Angemessenheit der angewandten Rechnungslegungsmethoden, der Plausibilität der vorgenommenen Schätzungen sowie eine Würdigung der Gesamtdarstellung der Jahresrechnung. Wir sind der Auffassung, dass die von uns erlangten Prüfungsnachweise eine ausreichende und angemessene Grundlage für unser Prüfungsurteil bilden.

Eine Prüfung beinhaltet die Durchführung von Prüfungshandlungen zur Erlangung von Prüfungsnachweisen für die in der Jahresrechnung enthaltenen Wertansätze und sonstigen Angaben. Die Auswahl der Prüfungshandlungen liegt im pflichtgemässen Ermessen des Prüfers. Dies schliesst eine Beurteilung der Risiken wesentlicher falscher Angaben in der Jahresrechnung als Folge von Verstössen oder Irrtümern ein. Bei der Beurteilung dieser Risiken berücksichtigt der Prüfer das interne Kontrollsystem, soweit es für die Aufstellung der Jahresrechnung von Bedeutung ist, um die den Umständen entsprechenden Prüfungshandlungen festzulegen, nicht aber um ein Prüfungsurteil über die Wirksamkeit des internen Kontrollsystems abzugeben. Die Prüfung umfasst zudem die Beurteilung der Angemessenheit der angewandten Rechnungslegungsmethoden, der Plausibilität der vorgenommenen Schätzungen sowie eine Würdigung der Gesamtdarstellung der Jahresrechnung. Wir sind der Auffassung, dass die von uns erlangten Prüfungsnachweise eine ausreichende und angemessene Grundlage für unser Prüfungsurteil bilden.

#### Prüfungsurteil

Nach unserer Beurteilung entspricht die Jahresrechnung für das am 31. Dezember 2018 abgeschlossene Rechnungsjahr den kantonalen und kommunalen gesetzlichen Vorschriften.

#### Berichterstattung aufgrund weiterer gesetzlicher Vorschriften

Wir bestätigen, dass wir die Anforderungen an die Befähigung gemäss Art. 123 GV und die besonderen Voraussetzungen gemäss Art. 124 GV erfüllen und keine mit unserer Unabhängigkeit nicht vereinbare Sachverhalte vorliegen.

Wir beantragen, die Jahresrechnung per 31. Dezember 2018 mit Aktiven und Passiven von CHF 7'348'784.60 und einem Ertragsüberschuss Gesamthaushalt von CHF 12'770.77 zu genehmigen.

Langenthal, 17. Mai 2019  
kme 2/2

MSM Treuhand AG  
Südstrasse 30  
4900 Langenthal



Konrad Meyer  
Technischer Kaufmann / Dipl. Kaufmann HKG  
(Leitender Revisor)



Adrian Spielmann  
Treuhandler eidg. FA

## Antrag der Exekutive

Gemäss Art. 71 GV verabschiedet der Gemeinderat die Jahresrechnung 2018 der Einwohnergemeinde Heimenhausen:

<b>ERFOLGSRECHNUNG</b>	Aufwand <b>Gesamthaushalt</b>	CHF	<b>3'455'631.45</b>
	Ertrag <b>Gesamthaushalt</b>	CHF	<b>3'468'402.22</b>
	Ertragsüberschuss	CHF	<b>12'770.77</b>
davon			
	Aufwand <b>Allgemeiner Haushalt</b>	CHF	3'148'533.38
	Ertrag <b>Allgemeiner Haushalt</b>	CHF	3'148'113.80
	Aufwandüberschuss	CHF	419.58
	Aufwand <b>Abwasserentsorgung</b>	CHF	197'995.77
	Ertrag <b>Abwasserentsorgung</b>	CHF	199'153.82
	Ertragsüberschuss	CHF	1'158.05
	Aufwand <b>Abfallentsorgung</b>	CHF	28'993.55
	Ertrag <b>Abfallentsorgung</b>	CHF	42'432.75
	Ertragsüberschuss	CHF	13'439.20
	Aufwand <b>Gemeinschaftsantennenanlage</b>	CHF	71'059.95
	Ertrag <b>Gemeinschaftsantennenanlage</b>	CHF	66'104.75
	Aufwandüberschuss	CHF	4'955.20
	Aufwand <b>Bürgergut Röthenbach</b>	CHF	9'048.80
	Ertrag <b>Bürgergut Röthenbach</b>	CHF	12'597.10
	Ertragsüberschuss	CHF	3'548.30
<b>INVESTITIONSRECHNUNG</b>	Ausgaben	CHF	313'977.50
	Einnahmen	CHF	-28'554.30
	Nettoinvestitionen	CHF	285'423.20
<b>NACHKREDITE</b> gemäss separater Tabelle		CHF	0.00

## ANTRAG

Der Gemeindeversammlung wird beantragt, die Jahresrechnung 2018 zu genehmigen.

Die detaillierte Jahresrechnung 2018 liegt bei der Gemeindeverwaltung zur Einsichtnahme auf.

## **2. Abwasserentsorgung; Gemeindeverband ARA, 4. Teilrevision des Organisationsreglements – Beratung und Genehmigung**

Die Delegiertenversammlung des Gemeindeverbandes ARA Region Herzogenbuchsee hat am 30. Januar 2019 die 4. Teilrevision des Organisationsreglements genehmigt. Gleichzeitig hat die Delegiertenversammlung den Gemeinden den Antrag gestellt, den neuen Kostenverteiler zu genehmigen.

Die Änderung des Kostenverteilers hat keine Auswirkungen auf die Grund- und Verbrauchergebühren der Abonnenten.

Gemäss Art. 4a + f des Organisationsreglements der Einwohnergemeinde Heimenhausen liegt die Kompetenz für die Genehmigung der Reglementsänderung bei der Gemeindeversammlung.

Das gesamte Organisationsreglement des Gemeindeverbandes ARA Region Herzogenbuchsee liegt bei der Gemeindeverwaltung zur Einsichtnahme auf.

### **A N T R A G**

Der Gemeindeversammlung wird beantragt, die Änderung des Organisationsreglements des Gemeindeverbandes ARA Region Herzogenbuchsee zu genehmigen.

## **3. Abwasserentsorgung; Kreditabrechnung GEP-Massnahme Nr. 09**

Zur Sanierung der Abwasserleitung in der Jurastrasse, Wanzwil (GEP-Massnahme Nr. 09) hat die Gemeindeversammlung am 30.11.2016 einen Kredit in der Höhe von CHF 265'000 beschlossen.

Die Arbeiten sind abgeschlossen. Die Kreditunterschreitung beträgt **CHF 53'774.00**.

Die detaillierte Abrechnung inkl. Belege liegt auf der Gemeindeverwaltung zur Einsichtnahme auf.

Die Kreditabrechnung wird der Gemeindeversammlung zur Kenntnis gebracht.

## 3. Erteilte Baubewilligungen vom 1. Oktober 2018 bis 30. April 2019

In der Zeit vom 1. Oktober 2018 bis 30. April 2019 wurden vom Gemeinderat Heimenhausen folgende Baubewilligungen erteilt:

Datum	Lagebezeichnung	Bauvorhaben	Bauherrschaft
01.10.2018	Röthenbach Kreuzfeldweg 20	Neubau Produktions- und Lagerhalle	Reinmann Immobilien AG Schörlishäusern 3376 Graben
01.10.2018	Röthenbach Schützenweg 1	Einbau Luft/Wasser-Wärmepumpe	Hadorn Roland Schützenweg 1 3373 Röthenbach
01.10.2018	Röthenbach Kreuzfeldweg 5A	Erweiterung Garagenboxen/Lager, Neubau Aufenthaltsraum	Aerni Markus & Renate Kreuzfeldweg 1 3373 Röthenbach
01.10.2018	Röthenbach Wangenstrasse 57	Einbau elektrisches Tor/Fassadensanierung	Heiniger Michael Wangenstrasse 57 3373 Röthenbach
01.10.2018	Röthenbach Schmiedeweg 11	Einbau Luft/Wasser-Wärmepumpe	Späti Beat & Gabriela Schmiedeweg 11 3373 Röthenbach
05.11.2018	Röthenbach Inkwilstrasse 4B	Neubau Einfamilienhaus mit Autounterstand	Friedli Daniel & Margareta Weihergasse 5 4538 Oberbipp
05.11.2018	Röthenbach Oberdorfweg 10	Neubau Photovoltaikanlage auf Flachdach	Schmutz Thomas & Nicole Oberdorfweg 10 3373 Röthenbach
05.11.2018	Heimenhausen Gässli 1	Einbau Erdsonden-Heizung	Alessio Marco Gässli 1 3373 Heimenhausen
08.01.2019	Röthenbach Schmiedeweg 2	Abbruch Einfamilienhaus inkl. Nebengebäude	Durrer Josef Schmiedeweg 4 3373 Röthenbach
04.02.2019	Heimenhausen Dorfstrasse 17	Einbau Luft/Wasser-Wärmepumpe	Kiener Heinz Dorfstrasse 15 3373 Heimenhausen
29.04.2019	Wanzwil Oenzbergstrasse 15	Zelt für Hobby und Aufenthaltsraum	Straub Roland Oenzbergstrasse 14 3372 Wanzwil
29.04.2019	Röthenbach Winkel 14	Waschplatz für Pflanzenschutz-Spritze und Jauchefass	Ingold Jürg Winkel 14 3373 Röthenbach



**DIE Beraterbank  
im Oberaargau.  
Gemeinsam  
Mehrwert  
schaffen.**

**Reto Erdin**  
Leiter Region Mitte und  
Geschäftsstelle Herzogenbuchsee

**Geschäftsstelle**  
Herzogenbuchsee  
Bernstrasse 29  
3360 Herzogenbuchsee  
062 956 06 66  
[bankoberaargau.ch](http://bankoberaargau.ch)

 **Clientis**  
Bank Oberaargau





Gemeinde Heimenhausen

Heimenhausen - Röthenbach - Wanzwil

www.heimenhausen.ch

**10 Jahre - eine Gemeinde - ein Fest**

## Neues aus der Gemeinde



Werbetafeln in Arbeit

## Dorffest

### für Jung und Alt

Schule Aare-Oenz

Verabschiedung 9.Klasse

Samstag

29. Juni 2019

Beim Schulhaus Kreuzfeld

Attraktives Programm

Ab 10.00 Uhr

Bald ist es soweit! Das Dorffest steht vor der Tür. Die letzten Vorbereitungen laufen auf Hochtouren. Mit der Drü Dörfli-Zytig kommt auch der Flyer mit den Details zum Dorffest in alle Haushaltungen. Ich möchte an dieser Stelle auf einiges hinweisen, das uns in der Vorbereitung ermutigt und gefreut hat. In der letzten Drü Dörfli-Zytig haben wir einen Aufruf für Freiwillige gemacht. Wir danken allen, die sich für einen Einsatz gemeldet haben. Es sieht gut aus! Freiwillige aus allen Generationen haben sich gemeldet, Einzelpersonen und Mitglieder aus den Vereinen. Mehrere Betriebe aus der Gemeinde, Vereine und der Schulverband Aare-Oenz sind am guten Gelingen eines attraktiven Programms beteiligt. Die Zusammenarbeit mit der Schule Aare-Oenz erwähne ich speziell, weil es nicht selbstverständlich ist, dass die Schulschlussfeier des Schulverbandes gleichzeitig mit einem Dorffest stattfindet. Ich sehe dies als zukunftsweisendes Zeichen! Nicht der Ort oder der aktuelle Anlass ist dabei wichtig, sondern dass wir auch über unsere Gemeindegrenzen hinaus gemeinsam unterwegs sind. Die Kinder werden am Nachmittag im wahrsten Sinne des Wortes ein Zeichen für die Zukunft setzen. Sie werden beim Schulhaus ein zum Jubiläum gespendetes Bäumchen pflanzen. Weiter ist erfreulich, dass alles Kulinarische, mit Ausnahme des Glaceangebotes, aus unserer Gemeinde kommt. Erfreulich ist auch, dass wir immer wieder Anfragen, Anregungen und Ideen aus der Gemeinde im Blick auf das Dorffest erhielten. Das OK-Dorffest ist seit über einem Jahr an der Arbeit. Danke für Euren Einsatz, Eure Kreativität und Ausdauer.

Das Programm bietet für alle etwas, Spiel und Spass auf dem Generationenparcour, Aktivitäten auf dem Marktplatz und im Schulhaus, verschiedene musikalische Beiträge und Musikstile, Beschauliches, Festliches und viel Zeit zum gemütlichen Beisammensein.

Wir feuen uns auf Ihren Besuch!

Für das OK-Dorffest  
Vreni Schertenleib  
OK-Präsidentin





**Gemeinde Heimenhausen**

Heimenhausen - Röthenbach - Wanzwil

[www.heimenhausen.ch](http://www.heimenhausen.ch)

## Neues Mitglied des Gemeinderates

Anlässlich der Gemeindeversammlung vom 28. November 2018 wurde **Herr Philippe Staub**, Röthenbach, als neues Mitglied des Gemeinderates ab 01. Januar 2019, gewählt.

Ich wurde 1982 geboren und wuchs in Oberöenz und in Röthenbach auf.

Meine Berufsausbildung absolvierte ich als Automobildiagnostiker FA und bin heute Geschäftsführer bei Auto Staub AG in Röthenbach.

Meine Ressorts in der Gemeinde sind Finanzen, Liegenschaften, Steuern und soziale Wohlfahrt.

Das junge Gemeinderats-Team und die super funktionierende Gemeindeverwaltung unterstützen mich sehr gut und machen es mir leicht, mich im neuen Amt wohl zu fühlen.

Philippe Staub

## Neues aus der Gemeinde





## Neues aus der Gemeinde



## Adventsfeier für SeniorInnen 2018

Alle Jahre wieder werden die Senioren und Seniorinnen mit liebevoll gestalteten Weihnachtskarten zur Adventsfeier im Dezember eingeladen. Während der Feier, in der man zuhört, plaudert und sinniert, denken wohl die wenigsten daran, was alles dahinter steckt, damit dieser Nachmittag so gut verläuft. Schon vor den Herbstferien treffen sich die Helferfrauen, zu einer Besprechung mit ersten Ideen für die Gestaltung der Adventsfeier.

Es sind dies: Susanne Hosner, Claudia Ramseier, Susanne Ingold aus Röthenbach, Monika Schaad, Madlen Fankhauser, Vroni Bühler, Käthi Burgunder aus Heimenhausen sowie Anita Lüthi aus Wanzwil.

Die Aufgaben wie Tischdekoration, Tischsets, Sevietten, Menueauswahl und deren Beschaffung sind mannigfaltig. Das Erstellen der Einladungskarten, 150 Stück, und der Tischdekoration sind ebenfalls mit Aufwand verbunden und werden bereits schon mit der Moderatorin, Vreni Schertenleib, thematisch eingebunden. Nicht zu vergessen sind natürlich die Backwaren und der perfekte Service bei Speis und Trank. Schlussendlich will auch der Weihnachtsbaum, gespendet von Familie Berger in Heimenhausen, in der Aula vorgängig geschmückt sein.

Unser Dank geht an alle, die für uns die Adventsfeier in diesem Rahmen gestalteten.

Am 5. Dezember 2018 war es dann soweit. Zweiundachzig Seniorinnen und Senioren wurden in der weihnächtlich geschmückten Aula des Schulhauses Kreuzfeld willkommen geheissen. Die Begrüssung machte unsere Gemeindepäsidentin Vreni Schertenleib. Die musikalische Umrahmung spielten die Schulkinder der Lehrerinnen Frau Feuz und Frau Born. 43 Schüler übten seit dem Herbst freiwillig am Mittwoch Nachmittag Gesang, Gedichte und mit Orff Instrumenten. Als Ouverture erklang der bekannte Negro-Spiritual "Kumbaya my lord" mit drei Klarinetten. Sehr unterhaltsam waren die unkonventionellen "Värsli", die dem Samichlaus, aber auch uns, zum Besten gegeben wurden. Mit den aufgelegten Lieder-Textheften war das Mitsingen ein Vergnügen und eine Einstimmung auf die noch junge Adventszeit.

Sophie Matschat nahm die Ehrung der im laufenden Jahr verstorbenen Personen vor. Mit dem Anzünden einer Kerze für jeden Verstorbenen wurde ihrer noch einmal gedacht.





**Gemeinde Heimenhausen**

Heimenhausen - Röthenbach - Wanzwil

[www.heimenhausen.ch](http://www.heimenhausen.ch)

Die diesjährige Weihnachtsgeschichte wurde von Vreni Schertenleib geschrieben und auch vorgetragen. Ihr Titel "Bethlehem ist überall" wurde im Laufe der Geschichte sehr schön belegt. Seit 2004 hat Vreni Schertenleib jährlich Geschichten erzählt, Gedichte geschrieben und vorgelesen. Zu ihrem Abschied als Gemeindepräsidentin hat sie nun ihr "Werk" in einem Büchlein gesammelt und alle Anwesenden erhielten davon ein Exemplar als Geschenk. Herzlichen Dank.

Langsam meldete sich nun der Appetit und als das vom Restaurant Chrump fein gekochte Kalbsgeschnetzelte an Safransauce, Kartoffelstock und Gemüse serviert wurde, hörte man doch einige "Aaahs und Ooohs" im Saal. Mit Kaffee, Gebäck und angeregten Gesprächen neigte sich die gelungene Adventsfeier dem Ende zu.

Hans Steiner

## Neues aus der Gemeinde

### Herzliche Gratulation zum 100. Geburtstag

Am 17. Februar 2019 feierte Frau Martha Aregger im Pflegeheim Dahlia-Oberaargau in Herzogenbuchsee, ihren 100sten Geburtstag. Wir gratulieren der Jubilarin, ehemals wohnhaft gewesen in Röthenbach, ganz herzlich zu diesem seltenen Fest.

Frau Aregger erfreut sich, ihrem betagten Alter entsprechend, guter Gesundheit. Gerne hegt und pflegt sie noch die Blumen und Pflanzen in ihrem Zimmer.

Die beiden Gemeinderäte Thomas Krähenbühl und Philippe Staub überbrachten Frau Aregger die Glückwünsche und ein Präsent der Gemeinde Heimenhausen.





## Beachten !



### Der Oberaargau hat als Freizeitregion sehr viel zu bieten!

Gemeinsam wollen wir das Freizeitangebot in unserer Region weiterentwickeln. Die Region Oberaargau setzt die Schwerpunkte dabei in den folgenden drei Bereichen:

- Geniessen und auftanken in der Natur
- Design und Kultur entdecken und verstehen
- Unsere Geschichte mit ihren Traditionen leben und erleben

Drei Tätigkeitsgebiete, welche ganz besonders zum Oberaargau und zu seiner Bevölkerung passen.

Die Angebote im Bereich Freizeit und Tourismus sollen vordergründig auf die Oberaargauerinnen und Oberaargauer ausgerichtet werden. So tragen wir zur Steigerung der Identifikation mit unserer Region bei und können ein strategisch ausgerichtetes Freizeitangebot entwickeln und vermarkten.

Zur Erfüllung dieser Ziele sind wir auf die ganze Oberaargauer Bevölkerung angewiesen und bitten um Ihre wertvolle Unterstützung:

Bei Ihnen können Gäste auf aussergewöhnliche Art übernachten? Sie bieten Wanderern, Velofahrern, Familien, Gruppen und Paaren kulinarische Highlights an? Ihr Hund und Sie finden Trüffel und können dieses Wissen anderen Hundehaltern vermitteln? Sie kennen einen familienfreundlichen Grillplatz? Die Oberaargauer Wanderrouten kennen Sie wie Ihre eigene Hosentasche? Kinder können bei Ihnen Tiere streicheln oder reiten? Sie verköstigen Gäste und bieten Räumlichkeiten an, in denen Geburtstage und andere Feste gefeiert werden können? Ihre Alphorngruppe bietet Schnupperkurse an? Die eigens produzierten Produkte verkaufen Sie in Ihrem Laden? Ihr Nachbar ist ein aktives Mitglied einer Kochgruppe? Ihre Gemeinde bietet eine für Sie einzigartige Sehenswürdigkeit? Menschen lassen in Ihrer Location die Nacht zum Tag werden? Kultur- und Kunstaffine kommen bei Ihnen auf ihre Kosten? Ihr Verein oder Ihre Institution bietet Workshops oder Schnupperkurse für Interessierte an?

Teilen Sie uns Ihr Angebot mit! Per Mail an [tourismus@oberaargau.ch](mailto:tourismus@oberaargau.ch) oder via Tel. 062 923 60 30.

Denise Krieg, Leiterin Freizeit Oberaargau freut sich auf Ihre Kontaktaufnahme.

Im Weiteren stehen Ihnen auch die drei subregionalen Tourismusorganisationen zur Verfügung. Dies sind:

- Pro Regio Huttwil: [info@regio-huttwil.ch](mailto:info@regio-huttwil.ch) oder 062 962 55 05
- Pro Jura Bipperamt: [info@pro-jura-bipperamt.ch](mailto:info@pro-jura-bipperamt.ch) oder 032 636 32 24
- regioW (Wangen a.A.): [info@regiow.ch](mailto:info@regiow.ch) oder 032 510 50 80

Sie möchten kommendes Wochenende eine Wanderung machen oder ein Konzert besuchen? Verbringen auch Sie Ihre Freizeit in unserer vielfältigen Region. Auf [www.myoberaargau.com](http://www.myoberaargau.com) finden Sie bereits heute verschiedenste Angebote. Wir wünschen Ihnen viel Spass und schöne Erlebnisse.





**Gemeinde Heimenhausen**

Heimenhausen - Röthenbach - Wanzwil

[www.heimenhausen.ch](http://www.heimenhausen.ch)

## **Infobox: Wieso gibt es «Freizeit Oberaargau»?**

Die Region Oberaargau definierte im Jahr 2013 ihr Zielbild: Den Dreiklang «Wohnen, Arbeit und Freizeit». Bis anhin standen der Region für die Umsetzung des Freizeit-«Tons» nur sehr begrenzte Ressourcen zur Verfügung. Freizeitangebote wurden wenig vermarktet und eine Anlaufstelle für Fragen, Reservationen und Buchungen fehlte. Grund genug für die Region Oberaargau, eine Freizeit- und Tourismusstrategie zu erarbeiten. Im Mai 2018 genehmigten die Delegierten der Region Oberaargau diese Strategie. Ab diesem Zeitpunkt wurde im Organigramm der Region eine neue «Kommission Freizeit» geschaffen. Das Mandat für die Vermarktung der Freizeitregion wurde öffentlich ausgeschrieben. Die Firma «Erlebnismacher AG» erhielt den Zuspruch für die zukünftige Destinationsentwicklung. Die Stelle wurde ausgeschrieben und an die im Oberaargau bestens vernetzte Denise Krieg-Wälchli vergeben. Frau Wälchli ist via E-Mail, [tourismus@oberaargau.ch](mailto:tourismus@oberaargau.ch) oder Tel. 062 923 60 30 erreichbar. Die Anlauf- und Buchungsstelle von «Freizeit Oberaargau» im Generationenhaus «Kreuz» in Herzogenbuchsee wird ab August 2019 in Betrieb sein.

Region Oberaargau  
Jurastrasse 29  
4901 Langenthal



**Beachten !**



## KMU's stellen sich vor



Martin Uebersax vor einer Schaltanlage



Herr Greub montiert einen Steuerungskasten der BLS



## Wenig bekannte Spezialfirma in Wanzwil

Die Firma Hans Uebersax AG wurde, wie der Name schon sagt, im Jahr 1973 in Bettenhausen von Hans Uebersax gegründet. Mit dem Bau von Schaltanlagen die zur Schaltung, Verteilung und Sicherung von Strom innerhalb eines Gebäudes dienen, begann die Firma vor allem für lokale Industriebetriebe ihre Kundenaufträge zu fertigen. 1985 erfolgte der Umzug in eine neue Werkstatt in Wanzwil, wo bis heute, in zweiter Generation, diese Anlagen gebaut werden. Heute beschäftigt Martin Uebersax noch einen Mitarbeiter, Herr Greub. Es besteht auch die Möglichkeit Lernende im Beruf Automatiker auszubilden. Die Administration führt seine Ehefrau Pia und eine weitere Mitarbeiterin fertigt im Stundenlohn und temporär Gravuren.

Mit fortschreitender Entwicklung und komplizierteren Anforderungen in der Energieverteilung innerhalb eines Gebäudes oder von technischen Anlagen werden heute oft auch SPS, speicherprogrammierbare Steuerungen, nebst den rein mechanischen Elementen, verbaut.

Für die Entwicklungsphase bzw. der Offertphase von neuen Anlagen ist immenses Wissen notwendig. Es gilt im Kundenkontakt dessen Anforderungen zu berücksichtigen, aber auch die technischen Vorschriften und Normen im In- und Ausland zu kennen und einzuhalten. Die Anforderungen an das Leitermaterial bei hohen Stromstärken und an die von Fremdlieferanten bezogenen Bauteile müssen den hohen Qualitätsanforderungen entsprechen. Das Layout der Steuerungen wird auf CAD konstruiert und zusammen mit der Preiskalkulation dem Kunden offeriert.

Das Erstellen der Anlagen ist zum grössten Teil Handarbeit. Es gilt die Montagekästen zusammenzustellen, Aluminium- und Kupferprofile zuzuschneiden, Schraubenlöcher zu bohren, Montagegitter einzupassen, Kabeldurchlässe zu stanzen, Kabel in diversen Stärken abzulängen und zu montieren und vieles Andere mehr.

Heute heisst "am Markt bleiben" auch in dieser Branche höchste Qualität zu einem passablen Preis liefern. Eine Forderung die die Firma mit intensivem Arbeitsaufwand bewältigen kann.

Selbst die logistischen Umstände brauchen gute Vorausplanung. Solche Schaltanlagen sind oft von stattlicher Grösse. Es gibt Anlagen von bis zu drei Tonnen Gewicht und die müssen nach der Fertigung demontiert, transportiert und beim Kunden wieder zusammengebaut werden.





Die Palette der bisherigen und heutigen Kunden ist gross. Sie kommen aus verschiedensten Produktionssparten wie Migros- und Coop-Verteilzentren, Wasserkraftwerke im In- und Ausland, Valsler, BLS, Feldschlösschen und anderen mehr.

Als zweiter Produktionszweig erstellt die Firma Uebersax Gravuren für verschiedenste Anwendungen. Diese werden, CAD-gezeichnet und CNC gesteuert, auf Kunststoffplatten in Wunschfarben mit verschiedenen Fräsergrössen gefertigt. Von der einfachen Beschriftung von Bauteilen oder Schaltern bis zur komplexen Darstellung ganzer Maschinenanlagen ist vieles machbar.

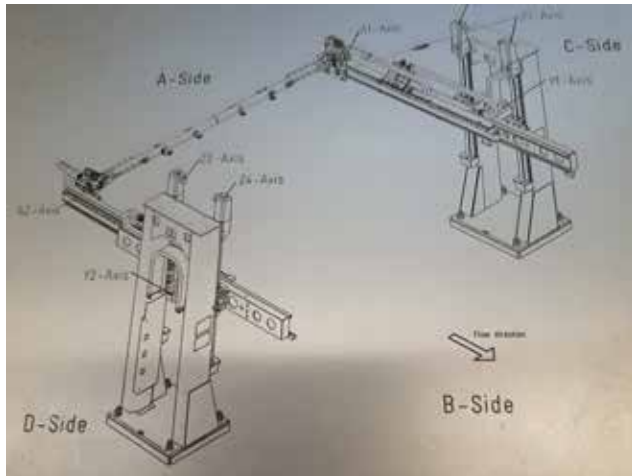
Wie so oft bei Erzeugnissen der Industrie oder des Handwerkes steckt grosses Wissen und Erfahrung in den Produkten. Auch wenig bekannte KMU's zugänglich und verständlich zu machen, ist das Ziel dieses Beitrages.

Hans Steiner

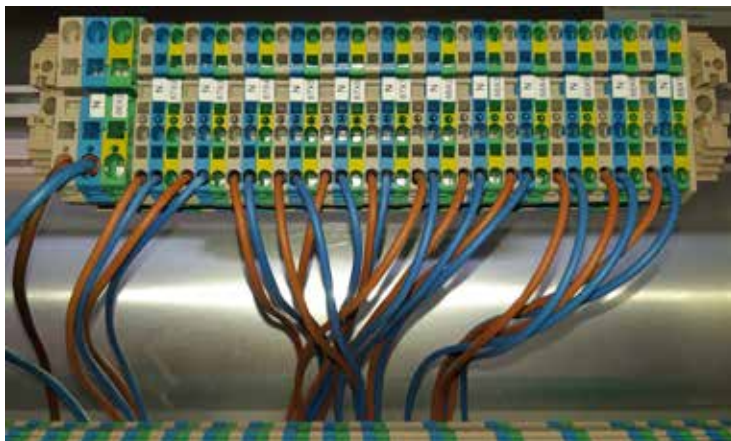
### KMU's stellen sich vor



Schaltanlage mit SPS Steuerungen. (Schwarze Kästchen)



Beispiele von Gravuren



Ästhetik einer sauberen, technischen Fertigung



Anlage mit Ein- Ausschaltern für hohe Stromstärken.



## Schule



## Tagesschule in Röthenbach

Die Tagesschule ist ein familienergänzendes Betreuungsangebot für Kinder ab dem Kindergarten bis in die 9. Klasse.

Die Tagesschule des Schulgemeindevverbandes Aare- Oenz wurde im Jahr 2015/2016 gegründet. Beheimatet war sie damals in der ehemaligen Wohnung des Schulabwartes in Heimenhausen. Durch die ansteigenden Kinderzahlen in der Tagesschule, musste dann letzten Sommer eine neue Lösung gefunden werden. Im Moment besuchen 43 Kinder die Tagesschule, die sich als Provisorium, seit August 2018, im vorderen Teil des Bauernhauses von K. Ingold an der Wangenstrasse in Röthenbach befindet.

Im aktuellen Schuljahr ist die Tagesschule jeweils am Montag, Dienstag und Donnerstag von 7.00 – 8.00 und von 11.45- 18.00 geöffnet. In dieser Zeit sind 4 Betreuungspersonen und 1 Springerin bemüht, die Kinder in ihrer Freizeitgestaltung zu unterstützen und zu fördern. Es wird drinnen und draussen gespielt, gebastelt, gelacht oder auch mal etwas gebacken. Wer seine Hausaufgaben in der Tagesschule erledigen möchte, hat auch dazu die Gelegenheit. Das Mittagessen wird frisch und vor Ort gekocht. Für diese Aufgabe ist eine Köchin angestellt, welche auch noch in der Betreuung mitarbeitet.

Seit dem 1. Mai 2019 gibt es in der Tagesschule eine Co-Leitung: Lilian Bregy, Schulleiterin Schule Aare-Oenz und Trix Gurtner, Tagesschulleiterin.

Die Kinder, die zu Fuss oder mit dem Schulbus in die Schule gehen, werden mit dem Schulbus in die Tagesschule und zurück in die Schule geführt. Die Kinder welche mit dem Fahrrad zur Schule gehen, gelangen auf Nebenwegen, ohne grossen Verkehr, in die Tagesschule.

Im Frühling haben die Eltern die Möglichkeit, ihre Kinder fürs kommende Schuljahr anzumelden. Ab 10 Kindern wird ein Angebot sicher durchgeführt. Während den Schulferien ist die Tagesschule geschlossen. Die Kosten für die Eltern richten sich nach den Tarifen der kantonalen Erziehungsdirektion und sind einkommensabhängig.

Regula Menzi



Auf der homepage: <http://designer.schule-aare-oenz.ch/schule/tagesschule> sind weiterführende Informationen einsehbar.





## Schule





## Schule

# Schneesportwoche Hasliberg-Brünig 2019

## Bericht der Schüler der 5./6. Klasse

**Ziel:** Unser Ziel war, wie letztes Jahr, das Hotel Waldegg auf dem Brünig und das Skigebiet Hasliberg.

**Unterkunft:** Das Wirte-Ehepaar liess das Hotel renovieren. Jetzt ist es aussen rot gestrichen und sieht viel schöner aus. Innen war der grosse Saal noch nicht fertig. Unsere Zimmer waren gross und gut eingerichtet. Doch einige von uns mussten in einem Achter- und Zwölfer-Zimmer schlafen. Da war es ziemlich eng, und wir mussten immer gut aufräumen, damit wir unsere Sachen fanden. Wir hatten alle ein Kissen und schöne Bettdecken. So brauchten wir keinen Schlafsack.

**Reise:** Wir fuhren mit dem Zug über Interlaken-Ost auf den Brünig. Unser Billet kostete für die Hin- und Rückreise pro Kind 10 Franken. Bedingung: wir durften erst um 9.30 Uhr einsteigen. Auf der Hinreise wären wir beinahe in den falschen Zug gestiegen, weil uns ein SBB-Angestellter eine falsche Auskunft gegeben hatte. Zum Glück merkte das Frau Stucki und rief, wir sollten umkehren. In letzter Sekunde sprinteten wir zum richtigen Zug.

Auf der Rückreise mussten vier Kinder, die am Donnerstag eine Magengrippe erwischt hatten, mit einem Kotz-Kübelchen auf dem Schoss reisen. Wir hatten alle Angst, dass die Kranken im Zug erbrechen mussten.

**Betreuung:** Unsere Leiterinnen und Leiter waren dieses Jahr sehr nett. Wir hatten viel Spass mit ihnen. Sie waren cool, hilfsbereit, nett, lustig und verständnisvoll, wenn wir umfielen.

**Wetter:** Am Montag schneite es noch, aber dann schien die Sonne. Es hatte sehr viel Schnee, der aber in den folgenden Tagen schnell schmolz. Die Sonne strahlte jeden Tag vom strahlend blauen Himmel auf die Pisten. Der Schnee glitzerte, und wir hatten eine wunderbare Aussicht auf die Berge. Es war der Hammer!

**Postauto:** Zum Glück konnten wir jeden Tag mit dem Postauto zur Talstation Twing fahren, wo wir in die Gondeln steigen konnten, die uns zur Käserstatt schaukelten. Es wäre sehr anstrengend gewesen, wenn wir alles hätten laufen müssen.

**Abendunterhaltung:** Von Montag bis Donnerstag waren die gebotenen Beiträge meistens spassig, aber regten auch zum Nachdenken an. Wie jedes Jahr erfreuten wir uns alle daran.

**Essen:** Die Mahlzeiten waren wie jedes Jahr sehr lecker. Nicht alle mochten alle Speisen gerne, aber wir hatten Hunger und assen fast immer viel. Unser Lieblingsmenu war Schnitzel und Pommes, das ist ja klar!

Jeden Morgen lagen Sandwiches, Rüeblis und Schokoriegel für den Lunch bereit.

**Nachtruhe:** Um halb zehn mussten wir uns bettfertig machen. Danach versammelten sich die Mädchen in einem, die Buben im anderen Masselager, um noch eine Gutenacht-Geschichte zu hören. Danach mussten wir die Handys abgeben und schlafen.





**Gemeinde Heimenhausen**

Heimenhausen - Röthenbach - Wanzwil

[www.heimenhausen.ch](http://www.heimenhausen.ch)

Das hat uns sehr gefallen:

Das Zusammensein mit Freunden. Das Skifahren, Snowboarden oder Schneeschuhlaufen in den Gruppen. Die Hexenweglein mit den Schanzen. Das herrliche Wetter. Der Lunch im Wald. Die schöne Aussicht auf dem Alpentower. Die Abendunterhaltung. Das Werwölfe. Das Wirte-Team. Das Tiefschneefahren, obwohl wir immer umfielen, (aber es tat nicht weh). In der Freizeit Frisuren machen und sich die Haare färben. Laute Musik hören

Das hat uns weniger gefallen:

Das Aufstehen um 7.30 Uhr, das war viel zu früh. Es war nicht cool, dass so viele Kinder krank wurden. Ein Schüler musste nach einem Sturz zur Kontrolle ins Spital Sarnen. Das Viergang-Menu war für die Mädchen ein bisschen zu viel. Der schwere Schnee am Nachmittag. Der nervige Lichtschalter im Zimmer, der leuchtete die ganze Nacht. Das war unpraktisch.

Viele in der besten Gruppe wählten oft die schwarze Piste, auch wenn sie häufig stürzten. Die Heimreise mit den Kotzkübelis und den Plastiksäcken.

Das werden wir nie vergessen:

Schon am ersten Tag war ein Schüler krank und musste am Dienstag nach Hause, weil es ihm sehr übel war. Er hatte sich im Postauto über die Gepäckablage übergeben müssen. Das stank fürchterlich. Der Chauffeur war aber sehr nett und putzte alles.

Die Magengrippe erwischte nach und nach neun Schülerinnen und Schüler. Am Anfang der Woche wurden die Kranken von den Eltern abgeholt und nach Hause gebracht. Auch in der letzten Nacht gab es weitere Ansteckungen.

Jeden Abend erzählten uns Frau Feuz und Frau Lauener Geschichten aus verschiedenen Büchern. Am Montagabend, nach dem Vorlesen, stellte Frau Feuz vier Bücher im Frühstücksraum auf ein Gestell. Am nächsten Morgen waren sie verschwunden. Alle suchten vergeblich danach. Aber wir fanden sie nicht. Frau Feuz bekam eine halbe Herzkrise, und wir waren mega enttäuscht, als es am Abend keine Geschichte gab. Frau Feuz fragte dann die Wirtin, Frau Kurmann. Diese schlug die Hände über den Kopf zusammen und wurde ganz bleich: „Ich habe die Bücher in die Mappe des Pfarrers gesteckt, weil ich dachte, sie gehörten ihm und er brauche sie für seinen Konfirmanden-Unterricht“, sagte sie. Als sie den Pfarrer bat, seine Mappe zu öffnen, staunte der nicht schlecht, als er fremde Bücher darin entdeckte.



## Schule





## Vereine / Gruppen



Der Gemeinnützige Kreuzfeld-Verein wurde im Jahre 1996 gegründet mit dem Ziel, den Kontakt untereinander zu fördern und zu pflegen. Wir bieten jedes Jahr diverse Kurse, Treffen und Ausflüge an für Jung und Alt. Der Verein ist politisch und konfessionell neutral. Ob als Passiv- oder Aktivmitglied ist jeder/e willkommen. Mitglieder geniessen finanzielle Vergünstigungen bei diversen Anlässen.

Der Jahresbeitrag beläuft sich auf Fr. 20.- pro Person oder Fr. 30.-- für Ehepaare.

Bei Interesse melden Sie sich bei Renate Filardi, Oenzbergweg 8, 3373 Röthenbach, Tel. 062 961 54 06 oder [Renate.f@besonet.ch](mailto:Renate.f@besonet.ch).

## Gemeinnütziger Kreuzfeld-Verein(GKV) Heimenhausen, Röthenbach, Wanzwil

### Unsere nächsten Anlässe...

#### Seniorenmittagstisch 2019

17. Juni 2019 im Restaurant Chrump: Frühlingsbummel mit Otto Lüthi  
08. Juli 2019 im Restaurant Post mit Sophie Matschat, Pfarrerin  
12. August 2019 im Restaurant Chrump: Jassen  
14. Oktober 2019 im Restaurant Post: Lotto, kleiner Preis mitbringen  
11. November 2019 Restaurant Chrump: Vorlesen mit Martha Lüthi

#### Chrüzfäud-Chörli

Proben jeweils 14-täglich, jeweils montags. Neue Sängerinnen und Sänger sind herzlich willkommen!

Bei Fragen/Auskünfte: Käthi Durrer, Tel. 079 579 13 42  
oder Dirigentin Melinda Ackermann, Tel. 079 731 87 69

#### Tomatendegustation mit Samenverkauf am 7. September 2019

mit Elsbeth Andres  
Bitte Ausschreibung auf separatem Flyer beachten

#### Chasperlitheater am 16. Oktober 2019

mit „Gwundernäslı“  
Bitte Ausschreibung auf separatem Flyer beachten

#### Vortrag von Layla Ibrahim Staubli am 18. Oktober 2019

Infos und Syrische Spezialitäten  
Bitte Ausschreibung auf separatem Flyer beachten

#### Besichtigung des Kriminalmuseums der Kantonspolizei Bern am 5. November 2019

Bitte Ausschreibung auf separatem Flyer beachten

#### Basteln mit Schulkindern im November 2019

Bitte Ausschreibung auf separatem Flyer beachten





## Radle dich fit 2019

Dienstag, 25. Juni, 8.30 – 11.00 Uhr, Fahrtrichtung St. Urban  
Mittwoch, 24. Juli, 8.30 – 11.00 Uhr, Fahrtrichtung Wynigen  
Dienstag, 20. August, 8.30 – ca. 17.00 Uhr, Fahrt ins Blaue mit Kaffeehalt und Mittagessen unterwegs  
Mittwoch, 18. September, 8.30 – 11.00 Uhr, Fahrtrichtung Rechterswil  
Dienstagnachmittag, 15. Oktober, 13.30 – 16.30 Uhr, Herbstfahrt, der Sonne entgegen  
Keine Anmeldung nötig, Treffpunkt ist jeweils auf dem Parkplatz Schulhaus Kreuzfeld, Heimenhausen. Alle sind herzlich willkommen – mit Fahrrad oder E-Bike.  
Bei Fragen: Ruth Niederhauser, Tel. 076 305 10 88

## Es hat noch freie Plätze.....



## Fitness am Donnerstagmorgen.....

Rückenfitkurs mit Fabienne Lehmann  
Rückenfit ist ein Training zur Kräftigung der Muskulatur, Verbesserung der Körperhaltung und Förderung der Beweglichkeit. Abgeschlossen wird das Training mit einem Stretching- und Entspannungsteil.  
Donnerstag, ab 15. August 2019, 9.00 Uhr - 10.00 Uhr, 13 mal  
Kosten Fr. 150.—für GKV-Mitglieder, Fr. 170.—für Nichtmitglieder  
Der Gymnastikkurs findet im Schulhaus Kreuzfeld in Heimenhausen statt.

Bitte melden Sie sich bei Martine Wandfluh, Tel. 062 530 09 31 oder per Mail an [swandfl@bluewin.ch](mailto:swandfl@bluewin.ch)

## Vereine / Gruppen





## Vereine / Gruppen

## 25. Waldrock Open-Air Röthenbach

### ¼ Jahrhundert Waldrock...!!!

An der 25sten Jubiläumsausgabe hauen wir so richtig auf den Putz...

Nach Johnboy (D), Frozenroom, The Order, Jaded Heart (D/SWE) usw. im letzten Jahr, konnten auch dieses Jahr wiederum Bands mit klingenden Namen aus dem In- & Ausland gewonnen werden!

Weiter haben wir auf der neuen „Waldbühne“ zusätzliche Pausenunterhaltung!

Wiederum wird natürlich Geld gesammelt für benachteiligte Kinder. Und auch dieses Jahr geht der Erlös an ein von uns persönlich ausgesuchtes Kinderheim in der Umgebung.

Das Waldrock-OK freut sich auf folgende Acts, die auch dieses Jahr wieder alle unentgeltlich am Waldrock auftreten werden:



### Freitag, 26. Juli 2019

21.00h – 22.00h	Squaw (CH)
22.30h – 23.30h	Reckless Roses (HU)
00.00h – 01.00h	New Jersey (I)

### Samstag, 27. Juli 2019

19.30h – 20.30h	Rock Out (CH)
21.00h – 22.00h	King Zebra (CH/USA)
22.30h – 23.30h	Human Zoo (D)
00.00h – 01.00h	Kilmister (CH)

### Kontakt:

Waldrock Open-Air  
c/o Sacha Lanz  
Sulzberg 54  
CH-3367 Ochlenberg BE  
+41 79 266 00 17  
sacha@intruder.li  
www.waldrock.ch

### Was bietet das Waldrock sonst noch?

Die besten Hamburger, das schärfste Chili, die coolsten Drinks, ein eigens kreierter Waldrock-Shot, in Röthenbach gebrautes Waldrock Bier, eine unver-schämt idyllische Atmosphäre...und...freien Eintritt !

Wer das Waldrock verpasst, ist selber schuld!

Die Veranstaltung für Jung & Alt: fine food, cool drinks & Rock for everybody oder: "das wohl gemütlichste Open-Air der Welt"

WALDROCK-we rock for Kids!

Auf viele Besucher freuen sich:

Sacha, Mike, Simon, Ady, Mario, Fritz, und das ganze Waldrock-Team.

Für weitere Infos und Fragen, stehe ich sehr gerne zur Verfügung!

Freundlich grüsst Sacha Lanz



**Gemeinde Heimenhausen**  
Heimenhausen - Röthenbach - Wanzwil

[www.heimenhausen.ch](http://www.heimenhausen.ch)

## Musikgesellschaft Inkwil



### Voranzeige

Herbstfest der Musikgesellschaft Inkwil mit dem Event **Suworow – Kadetten**  
Voraussichtlich in der Woche 39 (23.-29.9.). Nähere Infos werden in der Tagespresse publiziert.

### Hast du Freude an der Musik?

Besuche unsere Homepage und informiere dich über Anlässe und Ausbildung für Junge oder Quereinsteiger.

[www.mginkwil.ch](http://www.mginkwil.ch)

Gerne gibt Daniel Allemann, Präsident der Musikgesellschaft Inkwil persönlich Auskunft.

[ad.allemann@besonet.ch](mailto:ad.allemann@besonet.ch)

Telefon: 062/ 961 65 71

Mobile: 079/ 335 00 82

## Vereine / Gruppen

**NISSAN**  
Innovation that excites

IHRE NISSAN-GARAGE

**AUTO STAUB AG**

▶ Neuwagen ▶ Occasionen  
▶ Reparaturen ▶ BOSCH Service

**AUTO STAUB AG**  
Halteweg 2, 3373 Röthenbach b. Herzogenbuchsee  
Telefon 062 961 00 66, [www.autostaub.ch](http://www.autostaub.ch)

**BOSCH**  
Service



## Historisches aus den 3 Dörfern

gehört - gelesen - recherchiert



### Eine Gemeinde - Drei Dörfer

Seit dem 1. Januar 2009 gibt es die fusionierte Gemeinde Heimenhausen. Nach einer intensiven Zeit von nur knapp drei Jahren mit Infoveranstaltungen, Arbeitsgruppen und grossem Einsatz der Verwaltung konnte die Fusion der Gemeinden Röthenbach, Wanzwil und Heimenhausen vollzogen werden. Das Logo mit den drei farbigen Bögen, das nach der Fusion kreiert wurde, symbolisiert die drei Dörfer. Im neuen Wappen wurde aus jedem ehemaligen Gemeindewappen ein Symbol aufgenommen und zum neuen Gemeindewappen zusammengestellt. Sowohl die drei ehem. Wappen wie das aktuelle, finden Sie im Eingang zur Gemeindeverwaltung. Seit 2009 gilt das Motto "Drei Dörfer, eine Gemeinde, ein Ziel / aktiv – attraktiv – innovativ". Nach zehn Jahren müsste es eigentlich heissen: "Eine Gemeinde, drei Dörfer, ein Ziel..." Wir sind eine Gemeinde mit drei Ortsteilen und einem Gemeinderat, der das Ganze im Blick hat! Vieles hat sich in den 10 Jahren verändert und weiter entwickelt. Aber das können Sie am Dorffest im Powerpoint "Gemeinde Heimenhausen im Bild" sehen. Ich richte mein Augenmerk in dieser Ausgabe der Drü Dörfli-Zytig auf die drei Dörfer und ihre Entwicklung. Was hat die drei Dörfer seit jeher verbunden und worin unterscheiden sie sich?

Bis heute haben die drei Dörfer ihren ländlichen Charakter bewahrt. Es sind und waren immer Strassendörfer, wie bereits ein Kartenausschnitt der Durfourkarte von 1850 zeigt. Und was bemerkenswert ist, die Strassen der drei Dörfer sind bereits so angelegt, wie wir sie heute kennen, auch Nebenstrassen, wie z.B. die Lager- und die Oenzbergstrasse in Wanzwil.



Das Gemeindegebiet der drei Dörfer war schon sehr früh besiedelt. Erste Spuren finden sich in der keltischen Zeit und der Römerzeit. Das heisst, die Spuren führen rund 2500 Jahre zurück. Der Name von Röthenbach und Wanzwil ist im 13. Jh. erstmals schriftlich belegt, derjenige von Heimenhausen im 14. Jh. Die Namen von Heimenhausen und Wanzwil gehen auf eine Persönlichkeit zurück. Heimenhausen auf den Alemannen Heimo und Wanzwil auf den Alemannen Wanzo. Heimenhausen bedeutet ‚bei den Häusern des Heimo‘ und Wanzwil ‚beim Gehöft des Wanzo‘. Röthenbach geht dagegen ursprünglich auf einen Bach, den Seebach, zurück und die darin vorkommenden Rötheln (Rotforellen). Was die 3 Dörfer verbindet, ist ihre weitere geschichtliche Entwicklung: Seit dem Mittelalter unterstanden die 3 Dörfer der kyburgischen Grundherrschaft Herzogenbuchsee. Im Jahre 1406 gelangte dieses Gebiet unter die Herrschaft von Bern und wurde Teil der Landvogtei Wangen mit Gerichtsort Herzogenbuchsee. Ab 1803, während der Helvetik, das heisst unter dem Einfluss Frankreichs und Napoleons, gehörten die 3 Dörfer zum Distrikt Wangen und später, ja bis heute, zum Amtsbezirk Wangen im Kanton Bern.



Dorfeingang Heimenhausen  
mit den drei Eichen



Dorfeingang Röthenbach



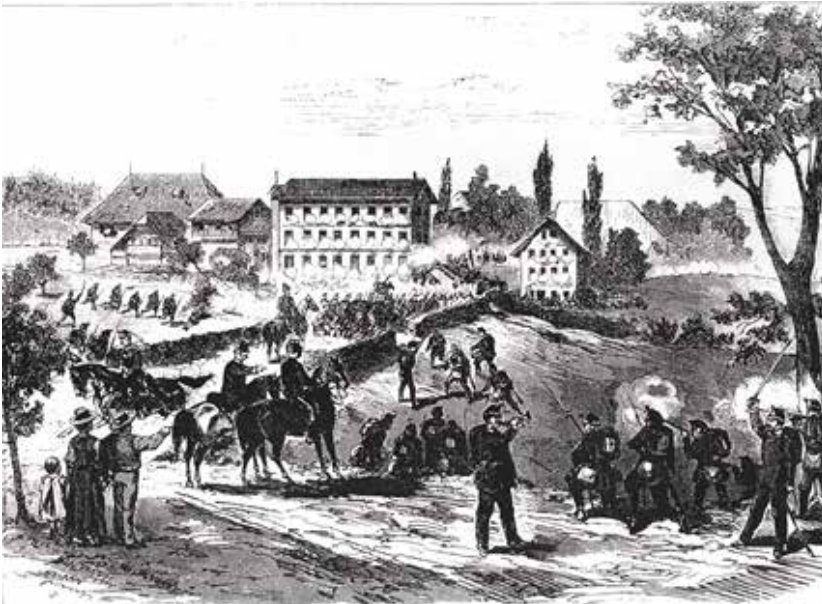


## Gemeinde Heimenhausen

Heimenhausen - Röthenbach - Wanzwil

www.heimenhausen.ch

Während Röthenbach und Heimenhausen ganz den bäuerlichen Charakter behielten, wird der Dorfeingang von Wanzwil im 19. Jh. durch die Industrialisierung geprägt, mit der Seidenbänderfabrik an der Oenz und dem Bau des Eisenbahnviadukts (siehe Dorfzytäg Nr. 3, Juni 2017). Um 1900 kam auf der andern Strassenseite der Fabrik die Kartoffel-Schnaps-Brennerei dazu. Aus dieser Zeit gibt es ein interessantes Bild ‚Gefecht bei Wanzwil‘. Hier sind Fabrik und Brennerei zu sehen. Es ist das einzige Bild, das mir bekannt ist, auf welchem die ehem. Mühle Wanzwil, bereits als Wasserkraftwerk umgebaut und als Teil der Fabrik, zu sehen ist. Ein Wasserkraftwerk war damals Voraussetzung für industriellen Fortschritt, denn ohne Wasserkraft gab es keinen Strom! Auch die vier Wohn-Blöcke aus dem letzten Jahrhundert auf der Nordseite des Dorfes unterscheiden sich vom Dorfbild von Röthenbach und Heimenhausen.



Don den diesjährigen Manövern der Schweizer Armee. Nach Zeichnungen von A. v. Eicher. Zw. 1880 u. 1920

Gefecht bei Wanzwil. Von den diesjährigen Manövern der Schweizer Armee. Nach Zeichnungen von A. v. Eicher. Zw. 1880 u. 1920

Wie steht es mit der Entwicklung der Bevölkerung?

1850 belief sich die Bevölkerung von Wanzwil auf 103 Einwohner/E, diejenige von Röthenbach auf 314 E und diejenige von Heimenhausen auf 388 E. 1900 hatte Wanzwil 137 E, Röthenbach 374 E und Heimenhausen 416 E.

Im 20. Jh. gibt es in der Entwicklung der Bevölkerung zwei Eigenheiten: In Heimenhausen nahm die Bevölkerung um mehr als 30% ab, da es eine starke Abwanderung gab. Bis zu Beginn des 20. Jh. vorwiegend ins Ausland, z.B. nach Süd- und Nordamerika und nach dem 2. Weltkrieg in die Städte. So zählte Heimenhausen 1980 gerade noch 287 E. Anders in Wanzwil, dort stieg die Bevölkerungszahl markant in den 1960er Jahren von 146 auf 230 E, durch den Bau der Wohn-Blöcke und vorübergehend auch während dem Bau der Bahn 2000. 2010 hatte die fusionierte Gemeinde Heimenhausen 994 Einwohner, heute sind es 1143 E. Das entspricht einer gesunden Entwicklung.

Interessant ist auch die Entwicklung der Schule. Ein erster Hinweis fand ich in einem Bericht zu den Dörfern der Kirchgemeinde Herzogenbuchsee. („Der ehemalige Amtsbezirk Wangen“ S. 356-357, GSK)

## Historisches aus den 3 Dörfern



Dorfeingang Wanzwil, 2017



Seidenbänderfabrik 2017, vergleiche Zeichnung um 1900



Anbau mit altem Wasserkraftwerk, 2017



## Historisches aus den 3 Dörfern



Schulhaus Röthenbach, 1903



Ehem. Schulhaus Röthenbach, heute



Ehem. Fabrik Schulhaus, Wanzwil



Ehem. Schulhaus Heimenhausen  
Seit 2014 Gemeindeverwaltung

Da der Schulweg nach Herzogenbuchsee für viele Kinder zu lang war, wurden im 17. Jh. rund um Herzogenbuchsee in den Dörfern Schulen errichtet: 1657 in Röthenbach mit Wanzwil, Heimenhausen und Inkwil... Das Volksschulgesetz von 1832 verlangte dann den Bau von Dorfschulen und die Schulpflicht. Bestehende Schulen waren Mitte 19. Jh. meist überfüllt, bis 200 Kinder in einer Klasse! Vom Schulhaus Röthenbach fand ich eine Foto auf einer Postkarte von 1903.

Jemand erzählte mir, dass Wanzwil früher eine eigene Schule hatte. Und zwar das Haus, Ecke Wangenstrasse – Lagerstrasse, zwischen der Fabrik und der ehemaligen Landi. Kurz vor Redaktionsschluss hatte ich Kontakt mit der Kunsthistorikerin Ursula Schneeberger. Aus ihren Recherchen im Staatsarchiv Bern konnte sie mir bestätigen, dass besagtes Haus tatsächlich ein Schulhaus war und zwar von 1860 bis etwa 1890. Aber, und das ist interessant, es war kein Gemeindeschulhaus, sondern ein privates Schulhaus, das die Familie Moser zusammen mit der Fabrik erstellen liess. Das ist aus damaligen Bauplänen der Fabrik ersichtlich. Weiter erfuhr ich, dass diese Schule nicht von Wanzwiler Kindern besucht wurde. Sie war speziell für 50-60 Mädchen, welche in der Fabrik arbeiteten. Mit andern Worten, es gab in der Seidenbändelfabrik Kinderarbeit. Ein Phänomen der Industrialisierung! Die Familie Moser ist bekannt als sozial engagierte Familie und so machte sie 1853, also noch vor dem Bau der Seidenbändelfabrik in Wanzwil, ein Gesuch um eine Fabriksschule an die Erziehungsdirektion Bern. Ja, die Erziehungsdirektion gab es damals schon! Aus diesem Dokument zitiere ich: '...Die Beschäftigung dieser Mädchen bestünde im Zetteln und Winden der Seide - Ausrüsten und Einmachen der Bänder - und ähnlichen Arbeiten, welche eher Unterhaltung als Ermüdung bringen, und der Gesundheit durchaus nicht nachteilig sind. Die Zahl der täglichen Arbeitsstunden haben wir vorläufig auf 10, und die des Unterrichts auf 2 Stunden festgesetzt, werden aber Ihren allfälligen Bemerkungen über diesen Punkt gern Rechnung tragen...' Ich danke Ursula Schneeberger für die Transkription des für uns wertvollen Dokumentes eigens für diesen Bericht!

Das Schulhaus von Röthenbach und Heimenhausen wurde mit der Zeit zu klein und so bauten die drei Gemeinden vor 45 Jahren, in der Mitte zwischen den drei Dörfern, das Schulhaus Kreuzfeld. Auch das offenbar ein Trend in der damaligen Zeit. Die Kinder lebten das gemeinsame Unterwegssein längst vor der Fusion! Die beiden alten Schulhäuser wurden zeitweise als Gemeindehäuser genutzt. Im ehem. Schulhaus von Heimenhausen befand sich bis zur Gründung des Schulverbandes Aare-Oenz der Kindergarten der drei Gemeinden. Im Frühjahr 2014, nach dem Umbau, zog die Gemeindeverwaltung wieder ins ehem. Schul-, resp. Gemeindehaus ein. Im ehem. Schulhaus von Röthenbach ist heute die Spielgruppe Simalabim. Seit 10 Jahren bildet das Schulhaus Kreuzfeld, wo am 29. Juni 2019 das Dorffest zusammen mit der Schule Aare-Oenz stattfindet, die Mitte der Gemeinde Heimenhausen.

Jedes der drei Dörfer hat seinen eigenen Charakter und seine Eigenheiten und das ist gut so. Unterschiedliches und Gemeinsames gehören zusammen wie Tag und Nacht. Denn die Vielfalt bereichert von jeher und bis heute das Leben einer Gemeinde!

Vreni Schertenleib





**Gemeinde Heimenhausen**

Heimenhausen - Röthenbach - Wanzwil

[www.heimenhausen.ch](http://www.heimenhausen.ch)



**Wursthüsli Egger Heimenhausen Familientradition  
seit 1774**

**Wir erfüllen Ihnen das, was andere versprechen!**

Unser Spanferkel ist das Highlight für Ihren Anlass!

Mit den Jahren haben wir uns darauf spezialisiert, Spanferkel ohne Knochen anzubieten. Für Sie heisst das: Maximale Fleischelust und keine Schweinerei auf dem Teller!

Auch wenn Sie einen Partyservice buchen möchten, sind Sie bei uns genau richtig. Wir stellen Ihr Schlemmerbuffet nach Ihren Wünschen zusammen und machen Sie wunschlos glücklich.

Zudem sind wir sowohl eine Kundenmetzgerei als auch eine Metzgerei für Private und freuen uns über jede einzelne Wurst die wir Ihnen verkaufen dürfen.

Wir freuen uns darauf Sie bei uns begrüßen zu dürfen!



**Ich bin für Sie da  
in Heimenhausen.**

Nicolas Engel, Versicherungs- und Markingebiet  
T 062 956 68 25, [nicolas.engel@mobiliar.ch](mailto:nicolas.engel@mobiliar.ch)

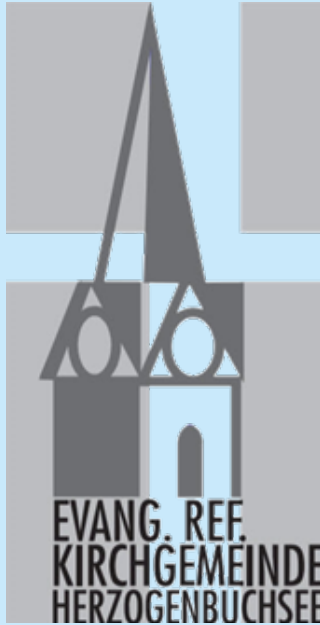
Generalagentur ~~Herzogenturm~~  
Christian Unger

Unterstrasse 8  
3360 Herzogenbuchholz  
T 062 956 68 38  
[herzogenbuchseegemeinde.ch](http://herzogenbuchseegemeinde.ch)  
[mobiliar.ch](http://mobiliar.ch)

**die Mobiliar**



## Kirche



### Evang.-Reformiertes Pfarramt Nord

Pfarrerin Sophie Matschat  
Burach 24 A, 3375 Graben  
062 961 39 01

nord@ref-kirche-herzogenbuchsee.ch

## Evang.-Reformiertes Pfarramt Nord

### Psalm 1

Ein Gruss dem Menschen, der aus der Reihe tanzt  
und nicht dem Trend der Mehrheitsmeinung folgt,  
sondern täglich nach Gottes Willen fragt.

Ein Gruss dem Menschen, der den Widerspruch wagt  
und nicht längst verschlissene Phrasen wiederholt,  
sondern seine Ohren öffnet für neue Worte.

Ein Gruss dem Menschen, der in guter Hoffnung lebt  
und nicht im Kreise müde grinsender Leute sitzt,  
sondern von Gott Überraschungen erwartet.

Er ist wie ein Baum am Bachufer,  
wird unter grünen Blättern Frucht bringen,  
und seine Spuren wird der Wind nicht verwehen.

Er ist ein Mensch in Gottes Hand  
und wird ein Beispiel der Hoffnung sein für viele,  
die für sich und diese Erde nichts mehr erwarten.  
(übertragen von Johannes Hansen)

### Wie ein Baum

Du hast mich geträumt, Gott,  
wie ich den aufrechten Gang übe  
und niederknien lerne,  
schöner als ich jetzt bin,  
glücklicher als ich mich traue,  
freier als bei uns erlaubt.

Höre nicht auf,  
mich zu träumen, Gott.  
Ich will nicht aufhören mich zu erinnern,  
dass ich dein Baum bin,  
gepflanzt an den Wasserbächen des Lebens.  
(Dorothee Sölle)



**Gemeinde Heimenhausen**

Heimenhausen - Röthenbach - Wanzwil

[www.heimenhausen.ch](http://www.heimenhausen.ch)

Unsere Kirche wurde innen renoviert, die Orgel revidiert und beides haben wir ausgiebig gefeiert mit besonderen Konzerten und einem Festgottesdienst. Dort habe ich die beiden Texte oben gelesen. Sie bedeuten mir sehr viel und ich wünsche mir, dass nicht nur Kirche und Orgel in neuem Glanz strahlen und klingen, sondern auch alle, die in unserer Kirchgemeinde wirken und sich berühren lassen. Dass Kirche ein Ort sein kann, in dem Menschen ermächtigt werden zu sein, wie Gott sie träumt: aufrecht, wild, zärtlich, widerspenstig, glücklich, frei, liebevoll mit sich, den Mitmenschen und allem Lebendigen. Mit einem gewissen Stolz kann ich sagen, dass unsere Kirchgemeinde auf guten Wegen ist mit überraschenden Angeboten für Körper, Geist und Seele.

Was träumt ihr? Was träumen wir gemeinsam und wo lassen wir uns ins pralle Leben hineinträumen von Gott?

Einen traumhaften Sommer und Herbst wünscht

Pfarrerin Sophie Matschat

## Kirche



### **Bürokaffee**

jeweils samstags 9.00 - 11.00 Uhr  
2019: 10.8. / 16.11.

### **Gottesdienste im Kreis Nord**

Sonntag, 7. Juli, 2019, 10.30 Uhr  
Alte Sagi Heimenhausen mit Taufen

Sonntag, 14. Juli, 2019, 11.00 Uhr  
Inkwiler See mit Taufen



## Babygalerie 2018 / 2019



Joshua Bigler, Heimenhausen  
geboren am 08.10.2018



Yuna Isler, Heimenhausen  
geboren am 19.10.2018



Aline Heiniger, Röthenbach  
geboren am 04.11.2018



Lou Malea Graf, Röthenbach  
geboren am 03.01.2019



Olivia Emily Staub, Röthenbach  
geboren am 19.01.2019



Silvan Ingold, Heimenhausen  
geboren am 28.01.2019



Linus Reuteler, Heimenhausen  
geboren am 14.02.2019



Rebecca Bieri, Heimenhausen  
geboren am 09.03.2019



Noah Weber, Heimenhausen  
geboren am 18.04.2019

## Babygalerie 2019







## In eigener Sache

### Drü Dörfli-Zytig; Ihre Beiträge sind wichtig!!

Sehr geehrte Damen und Herren  
Liebe Vereinsmitglieder  
Liebe Gewerbetreibende

Herzlichen Dank für die Berichte, Beiträge und Fotos, die Sie uns für die ersten sechs Ausgaben der Drü Dörfli-Zytig zugestellt haben.  
Dank Ihrer Unterstützung halten Sie heute bereits die siebte Ausgabe unserer Dorfzeitung in den Händen.

Um auch in Zukunft eine interessante Drü Dörfli-Zytig zu machen, sind wir weiterhin auf Ihre Mithilfe angewiesen: Berichten Sie in der Drü Dörfli-Zytig regelmässig über Ihre Vereinsnässe, aktuelle Themen oder Projekte. Gerne nehmen wir auch Fotos und Bilder entgegen, welche Ihren Bericht umrahmen und dokumentieren.

Ebenfalls bieten wir Ihnen die Gelegenheit, Ihren Verein, Ihr Gewerbe oder Ihre Tätigkeit in der Drü Dörfli-Zytig zu präsentieren.

Nutzen Sie auch die Möglichkeit, ein Inserat in unserer Zeitung erscheinen zu lassen. Die Preise für die jeweiligen Grössen geben wir Ihnen auf Anfrage gerne bekannt.

Der Redaktionsschluss für die achte Ausgabe ist der 27. September 2019. Das Redaktionsteam freut sich auf zahlreiche spannende Beiträge.

**Zudem suchen wir noch Unterstützung für unser Redaktionsteam. Wenn Sie Freude am Fotografieren haben, sind Sie die richtige Person. Sind Sie interessiert? Bitte wenden Sie sich an die Gemeindeverwaltung Heimenhausen oder an Hans Steiner, Redaktion Drü-Dörfli-Zytig, Tel. 062 961 59 58.**

Für Fragen steht Ihnen die Gemeindeverwaltung Heimenhausen, 062 961 85 00 oder [verwaltung@heimenhausen.ch](mailto:verwaltung@heimenhausen.ch) gerne zur Verfügung.

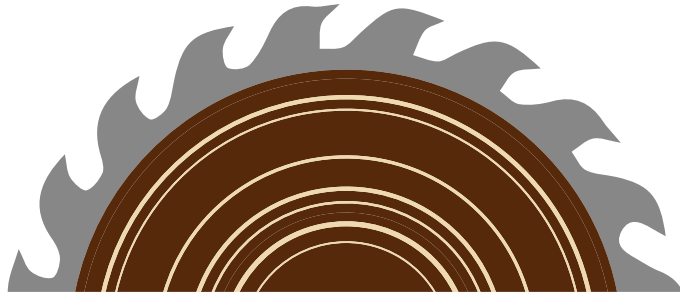




Gemeinde Heimenhausen  
Heimenhausen - Röthenbach - Wanzwil

www.heimenhausen.ch

*Wir schaffen Platz für Neues.*



**wurzelstockentfernen.ch**

**info@wurzelstockentfernen.ch**  
**Telefon 079 293 52 77**

# Leuenberger Sanitär GmbH

**Dorfstr. 48**  
**3377 Walliswil bei Wangen**  
**Tel. 032 631 22 10**

**www.leuenberger-sanitaer.ch**

**Spenglerei und Sanitäre Anlagen**  
**Reparaturen-Blitzschutzanlagen-Entkalkungen**



# Bundesfeier 2019



Mittwoch, 31. Juli 2019

<b>Ort</b>	Schulhaus Kreuzfeld, Heimenhausen
<b>ab 18.00 Uhr</b>	Festwirtschaft der Schützengesellschaft Heimenhausen
<b>Angebot</b>	<ul style="list-style-type: none"><li>• Feines vom Grill</li><li>• Pommes Frites</li><li>• Kaffee und Kuchen</li></ul>
<b>20.45 Uhr</b>	Gedanken zum Nationalfeiertag von Grossrat Andreas Schüpbach, SVP Huttwil
<b>21.15 Uhr</b>	Besammlung zum Fackelumzug der Kinder und gemeinsamer Marsch zum Feuer
<b>21.45 Uhr</b>	Entfachen des 1.-August-Feuers
<b>anschl.</b>	Gemütliches Beisammensein und weiterhin Festwirtschaftsbetrieb

## **Allen Besuchern offeriert die Gemeinde ein Steak vom Grill**

Der **Gemeinderat** und die **Schützengesellschaft Heimenhausen** laden alle Einwohnerinnen und Einwohner der Ortsteile Heimenhausen, Röthenbach und Wanzwil herzlich zur diesjährigen Bundesfeier ein.

**Wir freuen uns auf Ihren Besuch.**

**Wir bitten Sie, beim Abrennen von Feuerwerk die notwendige Sorgfalt walten zu lassen. .**